

Erfahrungen mit dem Entsander-abzugssystem HSR

Martin Küttel, Jürg Meier

Einleitung

Mittlerweile sind 18 Entsanderanlagen mit dem patentierten Abzugssystem HSR während längerer Zeit erfolgreich in Betrieb. Mit den Erfahrungen konnten die Anlagen optimiert und vereinfacht werden.

Durch die effiziente Wirkungsweise des Abzugsystems HSR kann auf die klassisch nötige Neigung der Abzugsrinne verzichtet werden. Dadurch reduzieren sich die nötige Aushubtiefe des gesamten Bauwerks und in der Folge auch die Baukosten. Weitere Einsparungen der Aushubtiefe können durch die Schrägstellung der Einlaufkästen und das Verschieben des Abzugsrohrs in die «Schräge» des klassischen Entsanders erreicht werden. Damit wird die relativ komplizierte Beckenform des klassischen Entsanders zu einer rechteckigen «Schachtel», deren Abmessungen nur noch von der Fassungsmenge und dem abzusetzenden Grenzkorn abhängig sind.

Optimierungen sind möglich unter Berücksichtigung der örtlichen Gegebenheiten wie z.B. bei Grundwassereinwirkung (Beschwerung durch Ausbetonieren einer Ecke) oder Reduktion des Felsausbruchs durch die einseitige Schräge. Bei ungleicher Fassungsmenge kann bei Überlast ein Teil des Absetzraums als Sedimentationsraum genutzt werden. Kompensiert wird dies

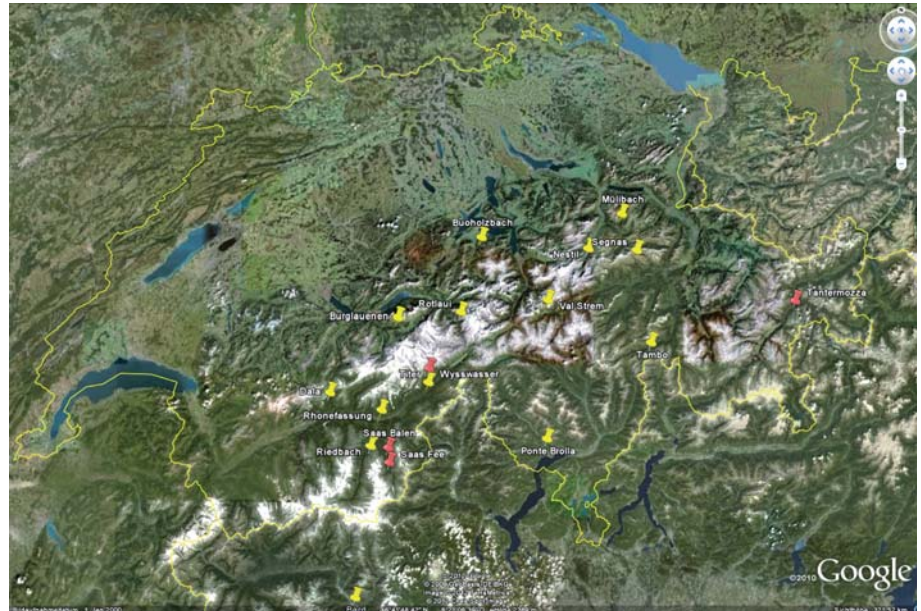


Bild 1. Vier umgebaute Anlagen (Beckenform und Spülkanäle der Anlage übernommen, rote Marker). 14 Neuanlagen (Beckenform der örtliche Situation und den Bedürfnissen des Abzugsystems HSR angepasst, gelbe Marker). Abzugsrohre mit DN 400, DN 600 und DN 800 wurden eingebaut.

durch eine erhöhte Anzahl der Spülintervalle. Die Sedimentkonzentration ist zu Beginn einer Spülung am höchsten, deshalb bedeutet eine höhere Anzahl kürzerer Spülungen eher eine Einsparung an Spülwasser.

Bild 2 zeigt die klassische Form eines Entsanderbeckens mit komplizierten Formen, grosse Aushubtiefe und entspre-

chend hohen Baukosten (Ausführung Wasserfassung Burglauenen).

Im Bild 3 zu sehen, die kostenoptimierte Entsanderform mit minimalem Aushubvolumen. Der einzige Nachteil besteht darin, dass in der nicht verbauten Ecke entsprechend dem Schüttwinkel ein dauerndes Sedimentdepot stehen bleibt. Für Instand-



Bild 2. Klassische Form eines Entsanderbeckens

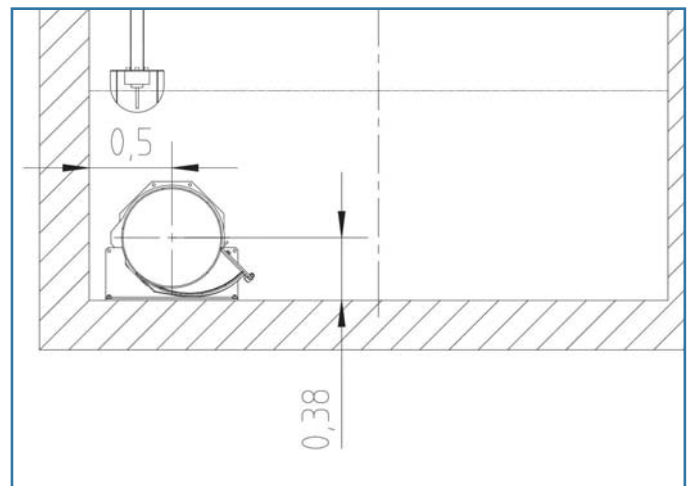


Bild 3. Kostenoptimierte Entsanderform mit minimalem Aushubvolumen.



Bild 4. Hydraulisch optimierte Form.



Bild 5. Typischer Resthaufen bei Normalspülung.



Bild 6. Typischer Füllgrad von Spülrohr oder Spülkanal.



Bild 7. Typischer Wirbel über den Abzugsöffnungen.

Wasser im Abzugskanal wurde anschliessend durch minimalstes Öffnen des Spülschiebers abgelassen.

Typischer Wirbel über den Abzugsöffnungen

Der Wirbel über der Abzugsöffnung (Bild 7) sorgt mit hohen örtlichen Geschwindigkeiten für den Austrag der Sedimente. Das untere Bild zeigt die Wirkung des Wirbels nach dem Ablassen des Wassers, das mit Pumpen nicht entfernt werden konnte. Die Sedimente in diesem Entsander sind neben feinstem Sand auch Kieskörner im Bereich bis zu 2 cm Durchmesser.

Vorteile des Abzugssystems HSR

- Austragen der Sedimente mit wenig Spülwasser
- Während der Spülung ist weiterhin Fassungsbetrieb möglich
- Keine Neigung des Abzugssystems nötig
- Einfache Montage
- Einfaches Bauwerk mit Grundplatte und Wänden möglich, die Abzugsteile können in der Bauetappierung verbaut werden. Somit sind keine Schweissplatten und kein Zweitbeton nötig
- Tiefe Baukosten
- Instandsetzungsarbeiten können durch einfaches Austauschen von Komponenten oder Modulen durchgeführt werden
- Spülungen zeitlich begrenzt (wie Büchi, Bieri, Serpent) oder kontinuierlich (wie Dufour) sind möglich
- Entsanderbau an Orten mit wenig örtlichem Gefälle möglich
- Kurze Spülkanäle nach dem eigentlichen Entsander möglich

Nachteile des Abzugssystems HSR

- Abstände zwischen den Spülschlitzen lassen «Resthaufen» entstehen. Bei verfilzenden Ablagerungen (viel organisches Material) können so Sedimentbrücken entstehen, die den Abzug bei flachen

Becken behindern. Lösungsmöglichkeiten sind mechanische Hilfsmittel, Druckluft- oder Druckwasseranlagen. Der Erfolg ist abhängig von der geometrischen Ausbildung des, bei Umbauten leider bestehenden Entsanderbeckens.

Fazit

Durch den Einsatz des Abzugssystems HSR kann die Bauform des Entsanderbeckens freier gewählt werden. Die Baukosten reduzieren sich massiv, da keine Tiefe für Gefälle benötigt wird, das Abzugssystem asymmetrisch angeordnet werden kann und die Querschnittsform sehr einfach gehalten werden kann. Dadurch kann an Orten ein Entsander gebaut werden, wo klassischen Entsanderabzüge nicht mehr möglich sind. Der anschliessende Spülkanal, bzw., das anschliessende Spülrohr bis zur Rückgabe des Spülwassers werden kürzer, im Extremfall ist die Spülwasserrückgabe direkt nach der Fassung möglich.

Das Entsanderabzugssystem HSR verbindet die Vorteile verschiedener klassischer Abzugssysteme bei tieferen Baukosten und weiter verbreiteten Einsatzorten.

Anschrift der Verfasser

Martin Küttel, dipl. Masch. Ing. FH
Prof. Jürg Meier, dipl. Masch. Ing. ETH
HSR, Hochschule für Technik Rapperswil
Institut für Anlagen und Sicherheitstechnik
SITEC, sitec@hsr.ch, www.sitec.hsr.ch.

haltungsarbeiten steht aber ein flacher, bequemer Boden zur Verfügung. Bei grossen Entsanderbecken werden zwei Abzugrohre eingebaut. (Ausführung Rhonefassung Lonza, WF Segnas).

Bild 4 zeigt die hydraulisch optimierte Form mit minimalem Ausbruchquerschnitt durch eine betonierte einseitige Schräge. (Ausführung WF Mühlebach, Buholzbach).

Bild 5 zeigt den typischen Resthaufen bei Normalspülung. Bei Normalspülungen (ohne Absenken) bilden sich zwischen den Abzugsöffnungen Resthaufen aus Sedimenten. Mit dieser Spülvariante ist ein maximaler Austrag bei minimal nötigem Spülwasser möglich. Die Restsedimente stellen eine optimale Strömungskontur für den Abzug her.

Typischer Füllgrad von Spülrohr oder Spülkanal. Bild 6 zeigt, wie die Sedimente im Spülkanal bzw. im Spülrohr abgelagert werden. Für die Aufnahme dieses Bildes wurde nach dem Sedimenteintrag und dem Schliessen des Einlaufschützens das Wasser aus dem Entsander abgepumpt. Das verbleibende