

RAMS-Konzepte im Design von Abschlussorganen

Thomas Reber, Ueli Signer, Jürg Meier

1. Einleitung

Abschlussorgane in Wasserkraftwerken, speziell Drosselklappen und Kugelschieber sind Sicherheitsbauteile mit sehr hohen Anforderungen an das Engineering und den Betrieb. Sie müssen im Normalbetrieb eine hohe Verfügbarkeit und sehr gute Verhältnisse für die Instandhaltung bieten. Im Rohrbruchfall wird eine sehr hohe Zuverlässigkeit erwartet. Dieser extreme Betriebszustand kann nur annähernd durch Schliessen bei vollem Turbinendurchfluss simuliert werden.

Für das Engineering stellt sich damit die komplexe, widersprüchliche Aufgabe:

- im statischen Betrieb bei hohen Wasserdrücken muss eine sehr dichte Konstruktion realisiert werden (Gebrauchstauglichkeitsaspekte)
- für den Rohrbruchfall muss trotz sehr geringem Ereignisrisiko eine stabile, sichere Lösung ohne überbordende Kosten gefunden werden. (Tragsicherheit)

Mit einem konsequenten, abgewogenen Umsetzen der Anforderungen bezüglich Zuverlässigkeit, Verfügbarkeit, Instandhaltung und Sicherheit (Reliability, Availability, Maintenance, Safety-Management) im Design (Konstruktion und Realisierung) wird die Basis gelegt für eine wirtschaftliche und sichere Betriebsführung.

Auf Grund von Fragestellungen aus der Betriebsführung und der Instandhaltung werden anhand der Verbindung von Drehkörper und Welle (Zapfen) Lösungskonzepte untersucht und Entwicklungspotenziale dargestellt.

2. Berechnungsbasis

Die Fachliteratur stellt keine gefestigten, logischen Grundlagen zusammen. Teils sind widersprüchliche Aussagen zu finden. Für ein kugelförmiges Gehäuse lässt sich nach [1] ein dimensionsloser «Sicherheitsfaktor» γ wie folgt definieren:

$$\gamma = \frac{4 \cdot s \cdot \sigma_{zul}}{D_1 \cdot p} \quad 1$$

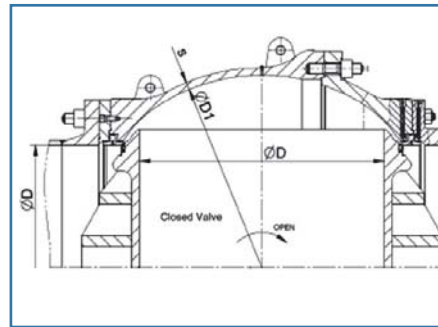


Bild 1.

Alte (Guss)-Kugelschieber: $\gamma = 1$ bis 1.3

Heutige Kugelschieber: $\gamma = 2$ und höher

Kugelschieber Kops II: $\gamma = 3.1$

Gegenteilige Aussagen stehen ebenfalls im Raum. Alte Gussgehäuse werden als steifer betrachtet als moderne Schweisskonstruktionen.

Klar ist, dass für Abschlussorgane die Maschinenrichtlinie 2006/42/EG ihre volle Gültigkeit hat.

Als Bemessungsgrundlage kann die DIN 19704 Stahlwasserbauten angewendet werden. Sie schliesst Druckrohrleitungen und deren Abschlussorgane explizit ein und bewährt sich auch.

Folgenden Richtlinien und Normen schliessen Abschlussorgane aus:

- Druckgeräterichtlinie 97/23/EG (Ausschluss in Kapitel 3.2)
- EN 13445, unbefeuerte Druckbehälter (Ausschluss, da diese Norm auf der DGRL basiert)
- EN 13480, metallische industrielle Rohrleitungen (Ausschluss in Kapitel 1)
- C.E.C.T., Recommendations for the design, manufacture and erection of steel penstocks of welded construction for hydro electric installations (Ausschluss in Kapitel 1.2)

Die DIN 19704 basiert auf den Eurocodes. Somit ist das Bemessungskonzept nach Eurocode EN 1990 (oder in der Schweiz nach SIA 260) eingeführt. Das Bemessungskonzept nach EN 1990 (SIA 260) verlangt den Nachweis der Tragsicherheit (Festigkeit) und der Gebrauchstauglichkeit (Verformung, Funktion). Damit sind die Forderungen der Maschinenrichtlinie 2006/42/EG im Engineering konform umgesetzt. Wie anschliessend dargestellt, lässt das Bemessungskonzept nach EN 1990 wirtschaftliche, aber auch sichere Lösungen zu.

3. Betriebsarten

Für die Bemessung von Abschlussorganen fallen im Wesentlichen drei Betriebsarten in Betracht:

Normale Betriebsführung: Das Abschlussorgan wird bei ausgeglichenem Wasserstand betätigt. Der Drehkörper kann dabei ohne grosse Last bewegt werden. Im geschlossenen Zustand wird die unterwasserseitige Leitung entleert. Das Abschlussorgan wird mit höchstens dem maximalen Wasserdruck und nur statisch belastet. Das Abschlussorgan muss dauernd zuverlässig abdichten.

Maximale dynamische Belastung: Das Schliessen unter maximal möglichem Turbinendurchfluss ist der schlimmste Bemessungsfall, der im Betrieb überhaupt gefahren werden kann. Das Abschlussorgan dient als Redundanz zum ausgefallenen Abschlussorgan der Turbine. Die maximalen dynamischen Lasten treten sehr selten auf, praktisch nur bei Testversuchen.

Rohrbruch: Als extreme Katastropheneinwirkung ist dieser sehr unwahrscheinliche Bemessungsfall nur mit einer Risikobetrachtung sinnvoll beherrschbar. Nach einem solchen Ereignis ist eine Generalrevision oder ein Ersatz zwingend notwendig. Flankierende Massnahmen zur Beherrschung des Druckstosses sind sehr sinnvoll. Damit muss das ganze Druckleitungssystem betrachtet werden.

4. Tragsicherheit

Nr	Einwirkungsart	Einwirkungen	Grundkombinationen		Aussergewöhnliche Kombinationen Fall 3
			Fall 1	Fall 2	
1	ständig	Eigengewicht	$\gamma_F = 1.35, \psi = 1.0$		
2	veränderlich	statischer Wasserdruck	$\gamma_F = 1.35$ $\psi = 1.0$	$\gamma_F = 1.35$ $\psi = 0.9$	$\gamma_F = 1.35$ $\psi = 0.8$
3		Prüfdruck			
4		Fundamentsetzungen			
5		Massenkräfte 1 (normale Schliessung)			
6		Druckstoss 1 (Q_{max} , normale Schliessung)			
7	SKM1 (Q_{max} , normale Schliessung)				
8	aussergewöhnlich	Transport / Montage			$\gamma_F = 1.1$ $\psi = 1.0$
9		Erdbeben			
10		Druckstoss 3 (Rohrbruch normale Schliessung)			
11		SKM3 (Rohrbruch, normale Schliessung)			
12		Massenkräfte 2 (Störung Antrieb)			
13		Druckstoss 2 (Q_{max} , Störung Antrieb)			
14		SKM2 (Q_{max} , Störung Antrieb)			
15		Druckstoss 4 (Rohrbruch, Störung Antrieb)			
16		SKM4 (Rohrbruch, Störung Antrieb)			

Tabelle 1. Zusammenstellung der Teilsicherheits- und Kombinationsbeiwerte nach DIN 19704 für die erläuterten Einwirkungen.

GK1 bis 4, AK1 und AK5 (Tabelle 3) müssen «elastisch-elastisch» nachgewiesen werden, da bei diesen Kombinationen keine bleibenden Verformungen zurückbleiben dürfen. Das Gefährdungsbild AK2 muss ebenfalls «elastisch-elastisch» nachgewiesen werden. Leicht und schnell austauschbare, günstige Komponenten können auch elastisch-plastisch nachgewiesen werden. Die Kombinationen AK3 und AK4 (Rohrbruch) sollen komplett «elastisch-plastisch» nachgewiesen werden.

Ein «einfacher» Vergleich der Gefährdungsbilder ist durch die unterschiedlichen Einwirkungen und Nachweise für das komplette Abschlussorgan nur im

konkreten Fall möglich. Zudem ist auch die kritische Stelle nicht bei allen Gefährdungsbildern an der gleichen Stelle.

Die dimensionierenden Lastfälle werden aber voraussichtlich die Gefährdungsbilder GK3 und GK4 sowie AK1 bis AK4 sein.

5. Gebrauchstauglichkeit

Gemäss DIN 19704 Kapitel 7.6.1 sind Gebrauchstauglichkeitsnachweise mit den Teilsicherheitsbeiwerten und Kombinationswerten 1.0 zu führen. Dabei ist relevant, dass die Verformungen so klein sind, dass das Abschlussorgan dicht bleibt und alle Funktionen gewährleistet sind.

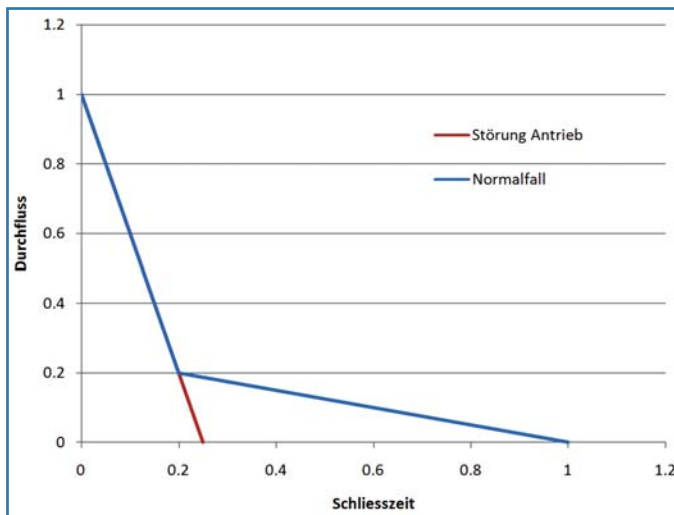


Bild 2. Die Bemessung muss das dynamische Verhalten (Druckstoss) des gesamten Leitungssystems beachten. Konstruktive Massnahmen müssen die Einhaltung der Schliesscharakteristik garantieren.

Insbesondere gilt das für die Antriebs- und Steuerungskomponenten. Der sicheren Einstellung der Schliesscharakteristik zu Beherrschung der Druckstösse kommt hier besondere Bedeutung zu.

6. Prüfdruck

Das Ziel einer Druckprüfung muss eindeutig definiert sein. Ein zu hoher Prüfdruck kostet unnötig Lebensdauer. Branchenüblich ist der Prüfdruck um den Faktor 1.5 höher als der maximale Betriebsdruck.

6.1 Anhand der Tragsicherheit:

Mit den Gefährdungsbildern GK3 und AK1 wird der Prüfdruck zu:

$$GK3 = AK1$$

$$1.35 \times P + 1.1 \times HS2 = 1.35 \times P + 0.8 \times 1.35 \times (E + HS1 + FS + DS1 + SMK1 + M1)$$

$$HS2 = \frac{0.8 \times 1.35 \times (E + HS1 + FS + DS1 + SMK1 + M1)}{1.1} \quad 2$$

Mit der Annahme: $DS1 \approx 0.2 \times HS1$ und $(E + FS + SMK1 + M1) \approx 0.3 \times HS1$ ergibt sich HS2:

$$HS2 = 1.47 \times HS1$$

Mit den Konzepten der DIN 19704 kann der Prüfdruck auf die konkreten Anlagenbedingungen angepasst werden und liegt in der Grössenordnung von 1.5.

Geht man davon aus, dass die Einwirkungen durch CFD- und Druckstossberechnungen genau bekannt sind, läuft die Druckprüfung darauf hinaus, dass damit die gemachten Berechnungen, das Material oder die Schweissung überprüft werden. Es stellt sich die Frage, ob es sinnvoll ist, die Lebensdauer der Abschlussorgane damit zu reduzieren.

6.2 Anhand der Gebrauchstauglichkeit:

Zur Überprüfung der Funktionen und Dichtheit ist nicht unbedingt ein hoher Prüfdruck aussagekräftig. Der Prüfdruck kann anhand des statischen Druckes bestimmt werden. Mit diesen Überlegungen sind der minimale und maximale statische Druck relevant.

$$HS2_u = HS1_{min}$$

$$HS2_o = HS1_{max}$$

7. Umsetzung: Masterarbeit Lagerung Drehkörper

7.1 Ausgangslage

Die Doppeldecker-Drosselklappe in Bild 3 wird im Zusammenhang mit erweiterter

Lastfallkombination	1	2	3	4	5	6	7	8	9
P (Eigengewichte)	x	x	x	x	x	x	x	x	x
HS1 (statischer Wasserdruck)	x	x		x	x	x	x	x	
HS2 (Prüfdruck)			x						
FS (Fundamentsetzungen)	x	x		x	x	x	x	x	x
M1 (Massenkräfte bei normaler Schliessung)				x	x		x		
M2 (Massenkräfte bei Störung Antrieb)						x		x	
E (Erdbeben)					x				
DS1 (Druckstoss bei vollem Durchfluss, normale Schliessung)				x	x				
SKM1 (Druckstoss bei vollem Durchfluss, normale Schliessung)				x	x				
DS2 (Druckstoss bei vollem Durchfluss, Störung Antrieb)						x			
SKM2 (Druckstoss bei vollem Durchfluss, Störung Antrieb)						x			
DS3 (Druckstoss bei Rohrbruch, normale Schliessung)							x		
SKM3 (Druckstoss bei Rohrbruch, normale Schliessung)							x		
DS4 (Druckstoss bei Rohrbruch, Störung Antrieb)								x	
SKM4 (Druckstoss bei Rohrbruch, Störung Antrieb)								x	
T (Transportbeschleunigungen)									x
	1. Grundkombination Fall 1 offen / geschlossen	2. Grundkombination Fall 1 geschlossen, UW-Seite leer	3. Grundkombination Fall 1 Druckprobe	4. Grundkombination Fall 2 voller Durchfluss, normale Schliessung	1. aussergew. Kombination Fall 3 GK4 + Erdbeben	2. aussergew. Kombination Fall 3 voller Durchfluss, Störung Antrieb	3. aussergew. Kombination Fall 3 Rohrbruch, normale Schliessung	4. aussergew. Kombination Fall 3 Rohrbruch, Störung Antrieb	5. aussergew. Kombination Fall 3 Transport

Tabelle 2. Die Gefährdungsbilder sind anhand der relevanten Kombinationen aufgeführt.

GK1:	1.35 x P + 1.0 x 1.35 x (HS1 + FS)
GK2:	1.35 x P + 1.0 x 1.35 x (HS1 + FS) (Achtung, nicht wie GK1, UW-Seite hier entleert)
GK3:	1.35 x P + 1.1 x HS2
GK4:	1.35 x P + 0.9 x 1.35 x (HS1 + FS + M1 + DS1 + SKM1)
AK1:	1.35 x P + 0.8 x 1.35 x (E + HS1 + FS + M1 + DS1 + SKM1)
AK2:	1.35 x P + 0.8 x 1.35 x (HS1 + FS) + 1.1 x 1.0 x (M2 + DS2 + SKM2)
AK3:	1.35 x P + 0.8 x 1.35 x (HS1 + FS + M1 + DS3 + SKM3)
AK4:	1.35 x P + 0.8 x 1.35 x (HS1 + FS) + 1.1 x 1.0 x (M2 + DS4 + SKM4)
AK5:	1.35 x P + 1.35 x T
	komplett el. - el. teils el. - pl. komplett el. - pl.

Tabelle 3. Kombiniert sind die Gefährdungsbilder in obiger Tabelle dargestellt.

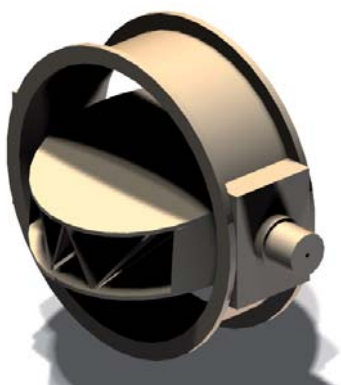


Bild 3. Modell Drosselklappe.

Pumpspeicherung betrachtet. Sie ist 80 m unterhalb des Stauseespiegels eingebaut. Drosselklappen gehören zu den runden Abschlussorganen und werden bei geringem Wasserdruck eingesetzt. Sie bestehen aus dem Klappenteller, welcher um eine Achse, drehbar im Gehäuse, gelagert wird. Die Drosselklappe ist exzentrisch gelagert und somit hydraulisch selbstschliessend, das heisst der Wasserdruck erzeugt ein schliessendes Drehmoment. Der Klappenteller misst im Durchmesser 3 m und in der Höhe 0.8 m. Das Gehäuse

setzt sich aus einem Rohrstück mit 20 mm Wandstärke und 90 mm dicken Flanschen zusammen.

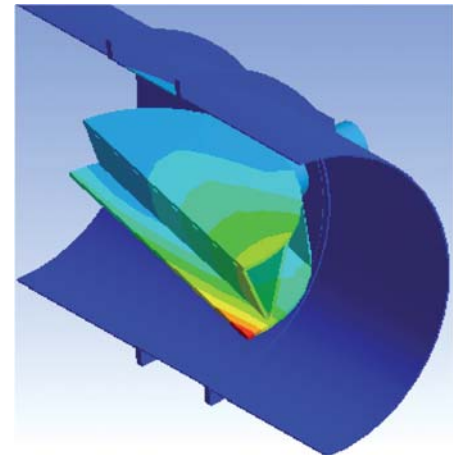


Bild 4. Finite-Element-Drosselklappe.

8. Belastungen

Im Normalbetrieb ist eine Drosselklappe offen. Das heisst, der Klappenteller ist horizontal. Der Schliessvorgang wird, aufgrund der Exzentrizität der Lagerung, durch den Wasserdruck unterstützt. Die hydraulische Belastung ist je nach Klappenstellung stark unterschiedlich. Die Belastungen werden in fünf verschiedene Lastfälle eingeteilt. Diese sind in Bild 5 grafisch zusammengestellt. Es ist der Lastfall zu den relativen, normierten Belastungen aufgetragen. Es wird unterteilt in:

- Transport: Belastungen durch Eigengewicht, Fixierung und Erschütterungen
- Statische Betätigung: Schliessen und Öffnen bei ausgeglichenem Wasserstand
- Betrieb bei maximalem Turbinendurchfluss: Die Drosselklappe wird bei Vollstdurchfluss der Turbinen geschlossen. (Testfall)
- Druckprüfung: Statisch bei 140 m Wassersäule.
- Rohrbruchfall: Rechnerischer Fall bei theoretisch maximalem Durchfluss des Rohrsystems

9. Anforderungen aus der Betriebstüchtigkeit

Die Sicherheit und Betriebstüchtigkeit der Anlage muss über die ganze Lebensdauer optimal gewährleistet sein.

Deshalb ist es nicht sinnvoll, für jeden Belastungsbereich die gleiche Sicherheit nachzuweisen. Würde die Sicherheit gegen die bleibende Verformung des Materials (plastische Verformung) im Rohrbruchfall auf beispielsweise 1.5 ge-

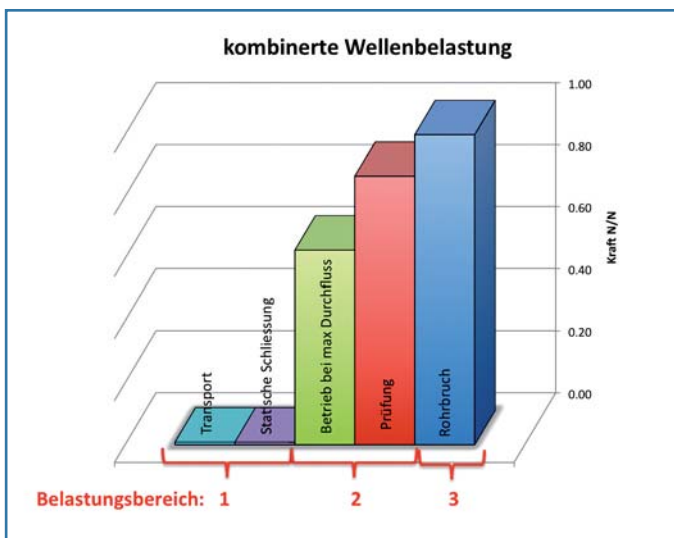


Bild 5. Belastungsintensität der verschiedenen Gefährdungsbilder. Die Lastfaktoren werden entsprechend unterschiedlich sein, ebenso die Anforderungen an Zuverlässigkeit, Verfügbarkeit, Instandhaltung und Sicherheit (RAMS).

wählt werden, so wäre die Sicherheit bei der statischen Schliessung etwa bei 150, also extrem überdimensioniert.

Im Belastungsbereich 1 ist eine hohe Verfügbarkeit und hohe Betriebssicherheit erwünscht.

Im Bereich 2 ist dasselbe erwünscht, jedoch muss nach einer derartigen Belastung eine Instandhaltung möglich sein. Das bedeutet zugleich, dass bei diesen Lastfällen eine plastische Verformung denkbar ist.

Im Bereich 3 ist eine hohe Zuverlässigkeit bezüglich des Schliessens zwingend nötig. Die Bauteile werden so ausgelegt, dass sie die Schliessung einmalig ertragen. Nach einem solchen Ereignis müssen Bauteile ausgetauscht und die ganze Anlage revidiert werden.

Grundsätzlich müssen bei allen Lastfällen die Safety-Standards risikobasiert erreicht werden.

9.1 Verformungsverhalten (Gebrauchstauglichkeit)

Der Übergang zwischen dem steifen Drosselklappenkörper und der Welle ist konstruktiv der zentrale Punkt (Bild 7). Alle Kräfte müssen über diesen Steifigkeitsprung übertragen werden. Die Kräfte werden nach der Lagerung über das Fundament oder am Wellenende übertragen. Das Bild 6 zeigt deutlich, wie sich die Drosselklappe verformt und die Wellenmitte durch die Lagerung eingespannt wird. Auf Bild 7 ist das Resultat der strukturmechanischen Festigkeitsanalyse ersichtlich. Einerseits wird ein grosses Drehmoment übertragen, ersichtlich an der grünen, gleichmässigen Färbung der Welle. Andererseits ist ein roter und blauer Halbkreis zu erkennen. Diese sind das Resultat der Biegemomentbelastung, es handelt sich um Drücke an der Oberfläche. Der blaue Anteil deutet da-

rauf hin, dass sich die Welle auf einer Seite abzuheben versucht, folglich ein negativer Druck.

Nachfolgend werden Lösungsvarianten aufgezeigt mit ungeteiltem Gehäuse. Geteilte Gehäuse haben grosse Nachteile bezüglich Innendruckbelastung und bedeuten immer einen Mehraufwand bei der Montage, mit oftmals grosser Anzahl an Schraubenverbindungen.

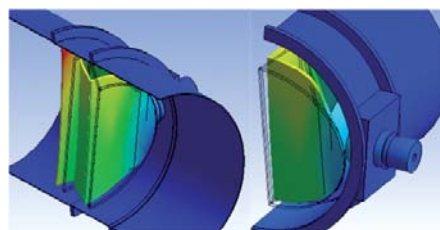


Bild 6. Verformungsverhalten.

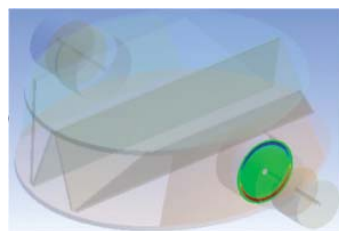


Bild 7. Schnittstellenbelastung.

10. Bolzenverbindung

Die Bolzenverbindung mit einer zentralen Schraube ist eine einfache Lösungsvariante. Auf Bild 8 sind die zwei Passbolzen dunkelrot eingezeichnet. Das Drehmoment wird über die Bolzen und den Reibschluss an der Trennfläche, grau zu braun, übertragen.

Fertigungstechnisch ist dies eine einfache Variante analog zu einer Passkeilverbindung. Der Spannungsnachweis mit Nennspannungen, unter Berücksichtigung des Nettoquerschnitts der tragenden Fläche, ist wie folgt:

Schubspannung der Torsionsbelastung

$$\tau = \frac{F}{A} = \frac{M_t}{l \cdot A_{tot}} = \frac{M_t \cdot 4}{l \cdot d_{Bolzen}^2 \cdot \pi \cdot n} = \frac{10^9 \text{ Nm} \cdot 4}{200 \text{ mm} \cdot (100)_{Bolzen}^2 \cdot \pi \cdot 2} = 318 \text{ MPa}$$

3

n: Anzahl Bolzen
l: Bolzenabstand aus dem Drehzentrum
d: Bolzendurchmesser

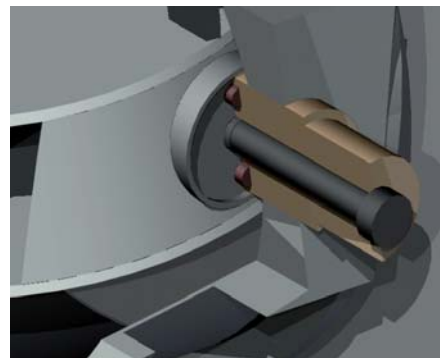


Bild 8. Bolzenverbindung.

In Bild 9 werden die örtlichen Spannungen der Finiten-Element-Berechnung dargestellt. Im Vergleich mit vorstehender Handrechnung wird ersichtlich, dass die Schubspannung nicht den grössten Anteil zu der Vergleichsspannung beiträgt, jedoch der Handrechnung entspricht. In der Handrechnung oben wurden aber nur diese berücksichtigt. Vergleicht man Bild 9 links die Schubspannung, Mitte und rechts die Vergleichsspannungen, so wird erkenntlich, dass die Schubspannung nur ein Zehntel der Vergleichsspannung ausmacht. Die Biegespannungen und die Kantendrücke machen den Grossteil der Vergleichsspannung aus. Hervorgerufen werden diese Spannungen aufgrund der Einwirkung des hydraulischen Torsionsmoments. Grund ist die gegenseitige Verdrehung der Welle zum Klappenkörper.

Es werden diese örtlichen Vergleichsspannungen Bild 9 mit der Streckgrenze von Stahlwerkstoffen nach EN 1993 (SIA 263) gegenübergestellt. Es werden höher feste mit Stähle mit Festigkeiten von 355 bis 500 N/mm² gewählt werden müssen. Ebenfalls gilt es, die plastische Stützwirkung zu beachten. Das bedeutet bei extremen Spannungsspitzen, dass diese bis maximal ca. 50% auf den umliegenden Werkstoff aufgeteilt werden können. Der Werkstoff wird teilweise bleibend verformt. Diese Eigenschaft, das Plastizitätsvermögen, nimmt mit zunehmender Festigkeit des Werkstoffes ab.

Bei der Berechnung nach Nenn-

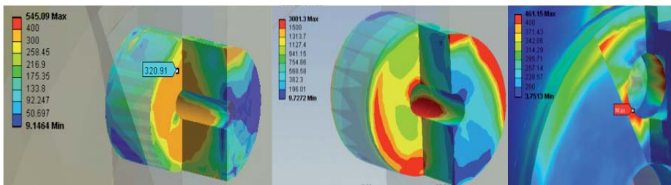


Bild 9. Schubspannung und Vergleichsspannungen (von Mises) [MPa].

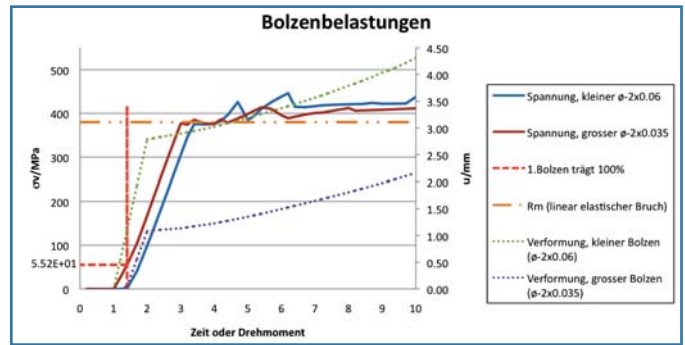


Bild 10. Untersuchung von unterschiedlichen Toleranzen der Passbolzen.

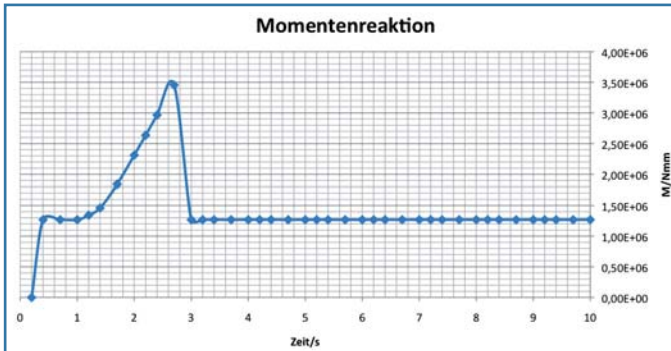


Bild 11. Übertragbares Moment einer 2-fach Passbolzenverbindung.

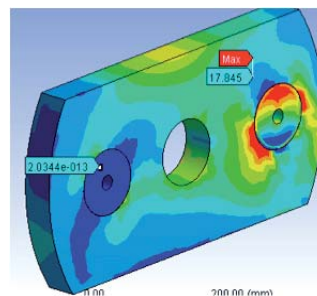


Bild 12. Vergleichsspannung wenn nur ein Bolzen trägt.

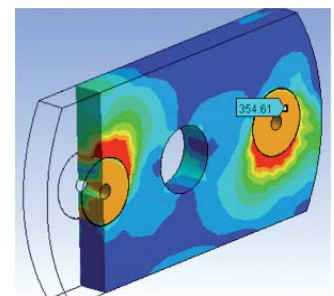


Bild 13. Beide Bolzen 100% elastisch verformt.

spannungen und örtlichen Spannungen gehen wir davon aus, dass alle Passungen das gleiche Abmass haben. Dies ist jedoch sicher nicht der Fall. So wird eine Passung minimal und eine maximal modelliert um diesen Einfluss zu zeigen.

11. Tragverhalten von Mehrfach-Passbolzen

Sobald bei Mehrfach-Passbolzenverbindungen ein Bolzen seine Streckgrenze erreicht hat, wird das Drehmoment auf einen Bolzen weniger aufgeteilt und es kann zu einer Kettenreaktion führen. Ein Versagen des ganzen Systems ist die unweigerliche Folge.

Beschrieben wird das Diagramm *Bild 10*. Die ausgezogene, rote Linie stellt die Spannung im grösseren Bolzen dar. Dieser Bolzen weist die oberste Fertigungstoleranz auf, ein paar hundertstel Millimeter grösser als der zweite Bolzen. Auf beide wirkt am Anfang noch keine Spannung, da die Passungen Spiel aufweisen und dieses aufgehoben werden muss. Wird das Drehmoment weiter erhöht, trägt nur der grössere Bolzen bis zur rot-gestrichelten Linie mit der Spannungsverteilung nach *Bild 12*. Die Spannungs-differenz ist im Diagramm links an der Ordinate angegeben. Diese Differenz wird aufrechterhalten, bis sich der grössere Bolzen 100% elastisch verformt hat. Nun würden beide Bolzen miteinander brechen, bei einem «ideal-plastischen» Materialmodell mit Elastizitätsgrenze gleich der Zugfestigkeit, da der erste Bolzen keine Last

mehr übertragen kann. Somit muss der zweite Bolzen das gesamte Drehmoment übertragen. Die Spannung der Bolzen auf *Bild 13* oder die horizontale, orange Linie auf *Bild 10* verdeutlichen die modellhafte Bruchspannung. Das übertragbare Drehmoment wird auf den von der Reibung verursachten Anteil sinken, auf *Bild 11* horizontal, dieser Anteil reicht nicht um die notwendigen Drehmomente zu übertragen.

Damit der Nachweis erbracht werden kann, müssen die Bolzen aus einem hochfesten Material gefertigt werden und zudem muss deren Anzahl erhöht werden. Problematisch dabei ist, dass die Bolzen als kritische Bauteile sehr schlecht inspiert werden können. Zum Beispiel ein Ausschlagen der Bohrung kann kaum entdeckt werden. Die Berechnungen zeigen auch, dass bei maximalem Passungsunterschied die Bolzen die Last nicht gleichmässig aufnehmen.

12. Polygonverbindung

Die Herstellung des Drosselklappentellers ist fabrikatorisch sehr aufwändig. Die grosse Schweisskonstruktion, meist aus Feinkornbaustahl und mit Schmiedeteilen, muss nachbearbeitet werden. Die Lagerstellen können aufgrund der Abmessungen der Klappe nicht unbedingt gedreht werden. Alternativ besteht die Möglichkeit der gesteuerten Fräsbearbeitung. Die Bearbeitungszeit für eine zylindrische oder polygonale Bohrung bei gleicher Tiefe liegt in der gleichen Grös-

senordnung. Alle zusätzlichen Bohrungen für Bolzen sind Mehraufwände.

Mit einer Polygonverbindung wird der tragende Querschnitt gegenüber der Passbolzenverbindung erhöht. Die dimensionierende Grösse wird die Flächenpressung (*Bild 16* und *17*). Polygone geometrien nach DIN 32711 als Dreieck P3G, *Bild 14* oder als Viereck P4C, *Bild 15* können eingesetzt werden. Es wird nicht nur die Tragfähigkeit, sondern auch noch die Kerbwirkung verringert. Die Verbindung wird selbstzentrierend.

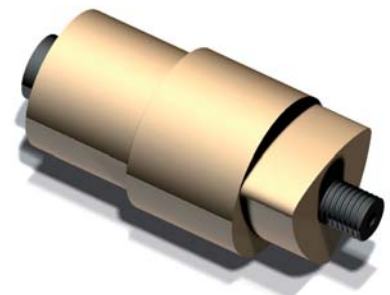


Bild 14. Dreieck-Polygon.

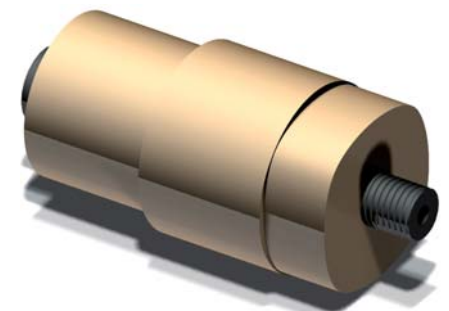


Bild 15. Finite Viereck-Polygon.

Die Drosselklappenlagerung wird so ausgeführt, dass die Welle komplett ausgetauscht werden kann. Eine weitere Möglichkeit wäre eine austauschbare Büchse zwischen Drehkörper und Welle. Bei einer richtigen Konstruktion kann diese schnell und einfach ausgetauscht werden. So ist die optimale Instandhaltung erreicht. Die Belastungsgerechte Konstruktion mit der Verwendung der drei- oder viereckigen Polygonverbindung nach *Bild 16* und der zentralen Schraube stellt eine Lösung auf dem Stand der Technik dar und garantiert die sichere Funktionsweise des Systems. Somit wird durch dieses Konzept ein geringerer Instandhaltungsaufwand sowie eine bessere Inspektionsmöglichkeit erreicht.

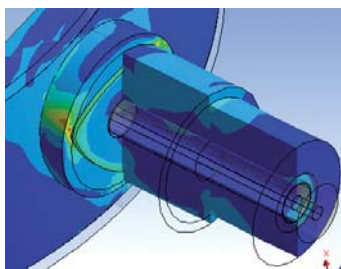


Bild 16. Spannungen in der Polygon-Verbindung.

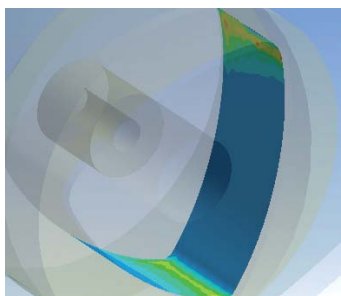


Bild 17. Flächenpressung Gehäuse.

In Verbindung mit einem steifen Gehäuse kann eine sehr zuverlässige und sichere Lösung erreicht werden. Die Trennung der Drehkörper erlaubt eine günstige Fertigung und Instandhaltung.

Wird das Gehäuse steif konstruiert, kann verhindert werden, dass die Welle zwischen Drehkörper und Antrieb grosse Biegemomente übertragen muss. Die zentrale Schraube wird speziell bei den extre-

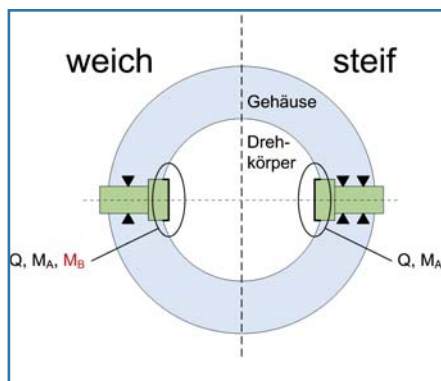


Bild 18.

men Gefährdungsbildern entscheidend entlastet. An der Verbindungsstelle zwischen Zapfen und Drehkörper müssen nur noch Querkräfte und Torsionsmomente übertragen werden. Diese Belastungen können direkt vom Drehkörper auf den Zapfen übertragen werden.

Schlussfolgerungen

Aufgrund der vorliegenden Untersuchung wird erwartet, dass Abschlussorgane mit einteiligem Gehäuse und Drehkörper mit separaten Drehzapfen bezüglich Zuverlässigkeit, Verfügbarkeit, Instandhaltung und Sicherheit zu kostengünstigen Lösungen sowohl bezüglich Investitionskosten wie auch Life-Cycle Costs führen.

Um die notwendige Betriebstüchtigkeit zu erreichen sind dafür die Tragsicherheit und Gebrauchstauglichkeit vollständig nachzuweisen. (EN 1990, DIN 19704).

Bedingung gemäss heutigem Stand der Technik ist, dass im Engineering folgende IT-Tools kombiniert und abgestimmt zum Einsatz kommen müssen:

- Druckstossberechnung zur Beherrschung der dynamischen Effekte in den konkreten Anlagen und Systemen
- CFD – Rechnungen für die extremen Lasten, die Beherrschung von Spaltströmungen und Schwingungsanregungen
- FE – Analysen für Tragsicherheit, Verformung und Schwingungsverhalten
- Konstruktionsmethodik zur Umset-



Bild 19. Kugelschieber Bieudron.

zung der RAMS-Anforderungen: Ermöglichen des Condition Monitoring und der Austauschinstandsetzung.

Eine noch konsequentere Umsetzung der beschriebenen Anforderungen mit ungeteiltem Gehäuse und ungeteiltem Drehkörper bei Kugelschiebern stellt das Beispiel Bieudron dar mit den Betriebsdaten DN 1400 mm bei PN 204 bar (*Bild 19*).

Literatur:

- [1] G. Penninger, H. Benigni: «Numerical simulation and design of spherical valves for modern pump storage power plants», 14th Intern. Seminar on Hydropower plants, Institute for Waterpower and Pumps, Wien 2006
- [2] J. Osterwalder: «Versuche bei hohen natürlichen Gefällen zur Beurteilung des Verhaltens bei Rohrbruch und Freilauf», Escher Wyss Mitteilungen 2, Seiten 7–14, 1958
- [3] Verbandsschrift Nr. 50 des Schweizerischen Wasserwirtschaftsverbandes «Abschlussorgane im Wasserbau» 1991.

Anschrift der Verfasser

Thomas Reber, BSc ME
 Masterstudent MSE HSR
 Ueli Signer, BSc ME HSR
 Jürg Meier, Professor, Dipl. Masch. Ing. ETH
 Hochschule für Technik Rapperswil HSR
 Institut für Anlagen- und Sicherheitstechnik
 SITEC, Oberseestrasse 10
 CH-8640 Rapperswil, www.sitec.hsr.ch